

## Allegato X – Dettagli costruttivi dei capisaldi plano-altimetrico

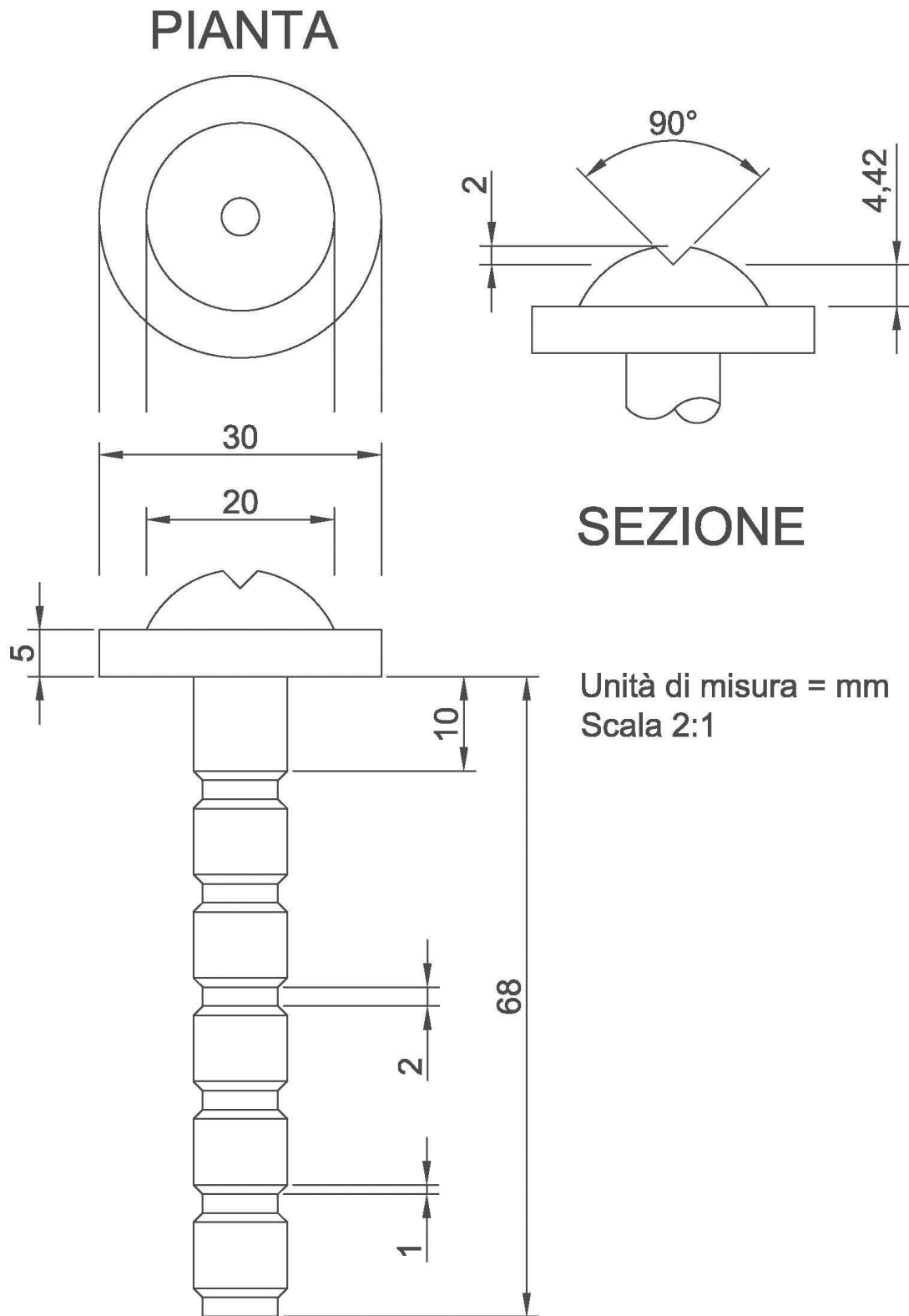


Figura 1 – Pianta e sezione tipo della corona/rondella del caposaldo

**PIANTA E SEZIONE TIPO DELLA CORONA/RONDELLA DEL CAPOSALDO  
E PILASTRINO DI SEZIONE**

**Specifiche tecniche**

Materiale: Ottone CU ZN >= 33 o Acciaio inox AISI 303 o metallo pari resistenza corrosione/abrasione

Spessore lamina: 2 mm

Incisione: 0.5-1 mm brunita

Referente:

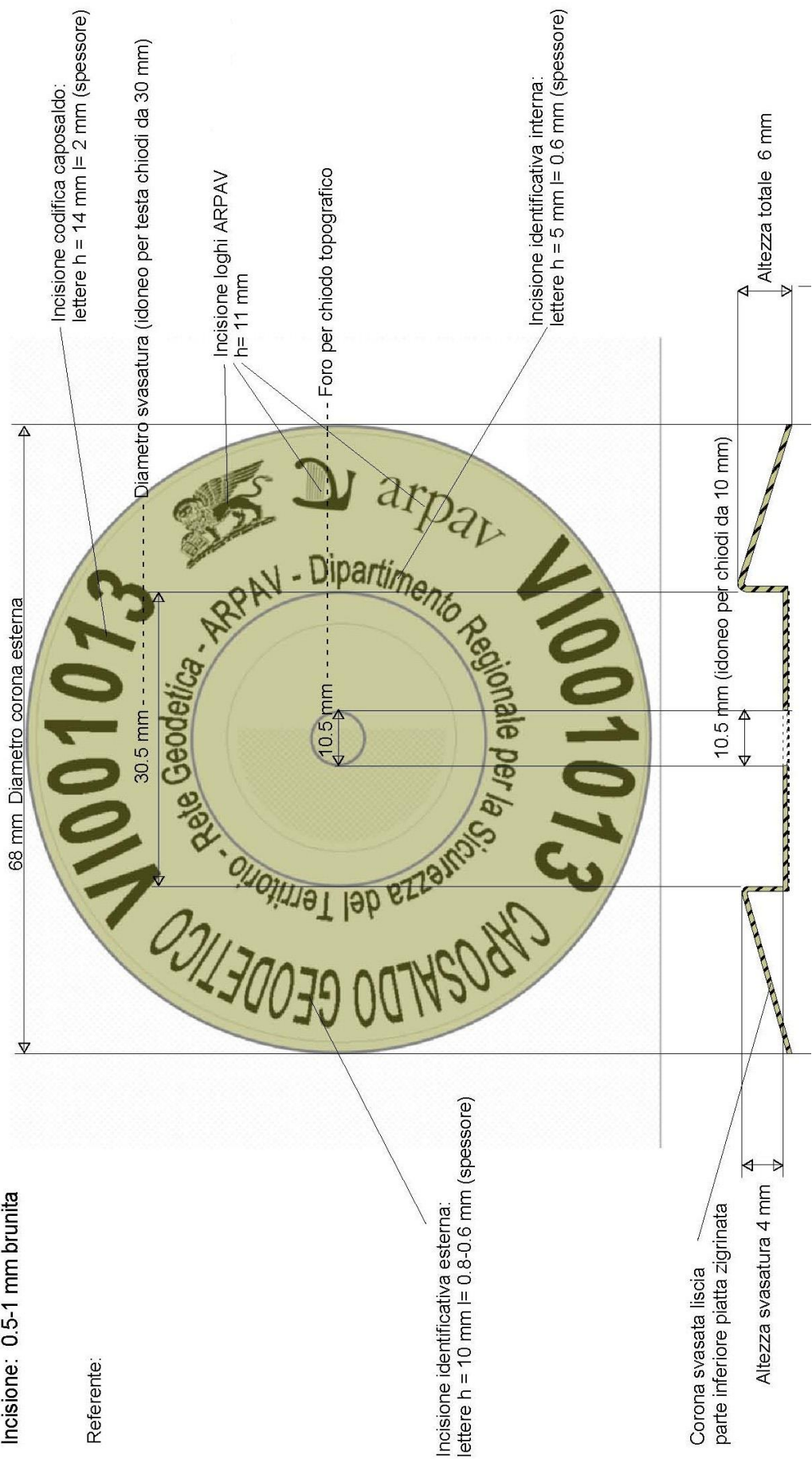
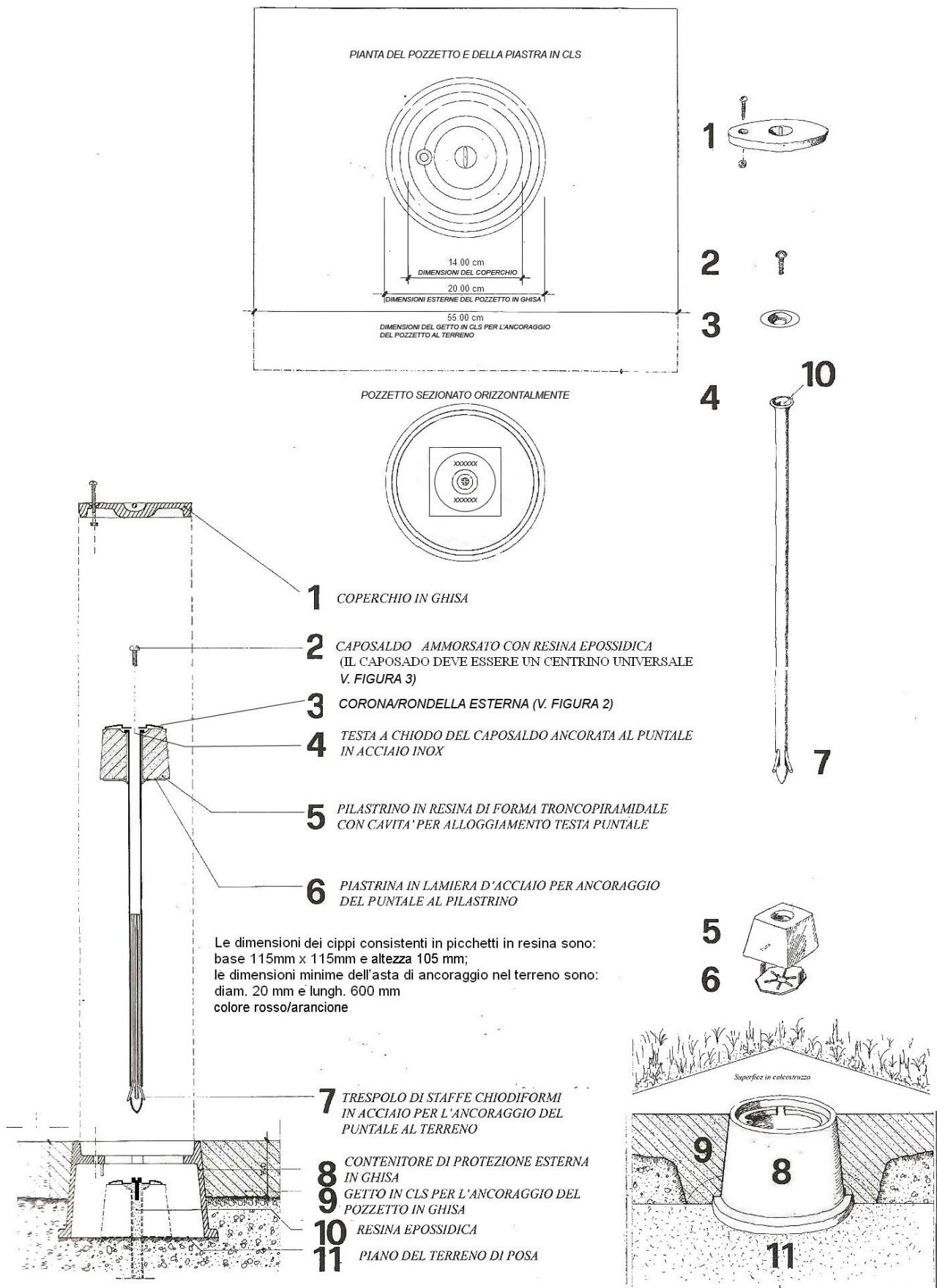


Figura 2 – Pianta e sezione tipo della corona/rondella del caposaldo



**Figura 3 - sezione tipo del caposaldo plano-altimetrico**